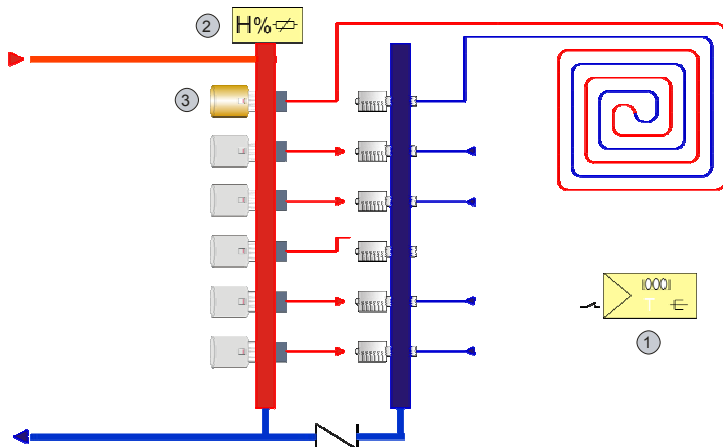


Зональный контроль. NRT107

Защита датчика точки росы. Pulse control of actuators



РЕЗИДЕНЦИИ • ШКОЛЫ • ДОМА • МУЗЕИ • СПА • ОФИСЫ

Описание

- Цифровой дисплей, символы для визуального изображения происходящих процессов.
- Рабочий режим с 8 до 38 °С.
- Автоматическое закрытие термопривода, при превышении значения датчика точки росы.
- Защита от замерзания и/или перегрева зон.
- Автоматическое переключение между летним и зимним периодом.
- Лёгкое обслуживание тремя входными функциями: автоматическая, присутствие/отсутствие, стоп.
- Временной переключатель с недельными и годовыми программами.
- Программируемый входной контакт для, например, датчика присутствия, оконный контакт и т. д.
- Блокировка кнопок при определённой комбинации.

Список комплектующих для каждой зоны 230 V~

- (1) Один цифровой контроллер NRT107F031. Питание 230 V~
- (2) Один датчик точки росы EGH102F101. Питание 24 V~
- (3) Один M30 термопривод AXT111F500. Питание 230 V~

Список комплектующих для каждой зоны 24 V~

- (1) Один цифровой контроллер NRT107F041. Питание 24 V~
- (2) Один датчик точки росы EGH102F101. Питание 24 V~
- (3) Один M30 термопривод AXT111F502. Питание 24~

Опционально

- (A) Один трансформатор 230/24 V~ 1 А для 230 V~ системы.
- (B) Один трансформатор 230/24 V~ 2 А для 24 V~ системы.

KIT
CRZD-23024

